

# TREXiA ES

Diesel Gegengewichtsstapler  
6fach-SE-Bereifung • **7.0 Tonnen**

**FD70N**

## Außergewöhnliche Leistung... außergewöhnlich sparsam

Der TREXiA 7,0 t Dieselstapler wurde gebaut, um außergewöhnliche Hubleistung mit sparsamen Kraftstoffverbrauch zu kombinieren, und ist damit der ultimative Gabelstapler für anspruchsvolle Anwendungen.

In seinem Herzen schlägt ein Stufe IIIB-konformer Turbo-Vierzylinder-Motor, der außergewöhnlich hohe Leistung liefert und gleichzeitig Schadstoffausstoß und Kraftstoffverbrauch reduziert.

Der TREXiA ist intuitiv zu steuern, bietet genaue, leise und souveräne Leistung, die den Fahrer in jeder Umgebung anspricht mehr zu tun. Jahr für Jahr.

Kurz gesagt: Er ist alles was Sie von einem Mitsubishi Stapler erwarten – und mehr!

### Chassis und Rahmen

- **Robustes Design mit Schwerlast-Stahlrahmen** – extra verstärkt, um die Belastungspunkte während der Hebeabläufe zu entlasten.
- **Ein niedrig angebrachtes Gegengewicht** bietet optimale Sicht beim Rückwärtsfahren.
- **Vollständig geschlossene Radkästen** schützen wichtige Komponenten vor Staub und Dreck und verringern so das Risiko vorzeitigen Ausfalls und vermeiden Lärm.

### Mast- und Gabelträgerkonstruktion

- **Robuste Mastkonstruktion** nimmt breiten Ladungen die Spannung und bietet hervorragende Sicht - und schützt Last und Kollegen.



## Diesel Gegengewichtsstapler 6fach-SE-Bereifung • 7.0 Tonnes

Kennzeichen			
1.1	Hersteller (Kurzbezeichnung)		Mitsubishi
1.2	Typenbezeichnung des Herstellers		FD70N
1.3	Antrieb: Elektro, Diesel, Gas, Benzin		Diesel
1.4	Bedienung: Hand-, Geh-, Stand-, Sitz-Lenkung		Sitz
1.5	Tragfähigkeit	Q (kg)	7000
1.6	Lastschwerpunktabstand	c (mm)	600
1.8	Lastabstand, von Mitte Vorderachse	x (mm)	585
1.9	Radabstand	y (mm)	2300
Gewicht			
2.1	Eigengewicht ohne Last (inklusive Batterie, Simplex-Mast mit geringster Hubhöhe)	kg	9420
2.2	Achslast mit Maximallast (vorne/hinten) (Simplex-Mast mit geringster Hubhöhe)	kg	14800 / 16200
2.3	Achslast ohne Last (vorne/hinten) (Simplex-Mast mit geringster Hubhöhe)	kg	4190 / 5230
Räder, Fahrwerk			
3.1	Bereifung: V=Vollgummi, L=Luft, SE=Superelastik - vorne/hinten		L
3.2	Reifengröße vorne		8.25x15-12PR
3.3	Reifengröße hinten		8.25x15-12PR
3.5	Anzahl der Räder - vorne/hinten (x = angetrieben)		4X / 2
3.6	Spurweite vorne	b10 (mm)	1650
3.7	Spurweite hinten	b11 (mm)	1650
Abmessungen			
4.1	Neigung Hubgerüst (vor/zurück)	∂/B °	6 / 12
4.2	Höhe Hubgerüst eingefahren (Siehe Tabellen)	h1 (mm)	2720
4.3	Freihub (Siehe Tabellen)	h2 (mm)	200
4.4	Hubhöhe (Siehe Tabellen)	h3 (mm)	3300
4.5	Höhe Hubgerüst ausgefahren	h4 (mm)	4580
4.7	Höhe über Fahrerschutzdach	h6 (mm)	2610
4.8	Sitzhöhe	h7 (mm)	1592
4.12	Kupplungshöhe	h10 (mm)	485
4.19	Gesamtlänge	l1 (mm)	4800
4.20	Länge einschließlich Gabelrücken	l2 (mm)	3580
4.21	Gesamtbreite	b1 (mm)	2170
4.22	Gabelzinkenmaße (Dicke/Breite/Länge)	s / e / l (mm)	60 / 150 / 1220
4.23	Gabelträger nach DIN 15173 Klasse / Form A, B		IV A/no
4.24	Gabelträgerbreite	b3 (mm)	1700
4.31	Bodenfreiheit mit Last unter Hubgerüst	m1 (mm)	170
4.32	Bodenfreiheit mit Last Mitte Radstand (Gabeln abgesenkt)	m2 (mm)	263
4.33	Arbeitsgangbreite mit Palette 1000 x 1200 mm, quer	Ast (mm)	5095
4.34a	Arbeitsgangbreite mit Palette 800 x 1200 mm, längs	Ast (mm)	5295
4.35	Wenderadius	Wa (mm)	3310
4.36	Kleinster Drehpunktabstand	b13 (mm)	1260
Leistungen			
5.1	Fahrgeschwindigkeit (mit/ohne Last)	km/h	24.0 / 27.0
5.2	Hubgeschwindigkeit (mit/ohne Last)	m/s	0.45 / 0.49
5.3	Senkgeschwindigkeit (mit/ohne Last)	m/s	0.55 / 0.50
5.5	Zugkraft (mit/ohne Last)	N	52900 / 27200
5.7	Steigfähigkeit mit/ohne Last	%	35 / 27
5.10	Betriebsbremse (mechanisch/hydraulisch/elektrisch/pneumatisch)		Hydraulisch
Verbrennungsmotor			
7.1	Hersteller/Typ		Perkins 854E
7.2	Motor-Nennleistung nach ISO 1585	kW	68
7.3	Nenndrehzahl nach DIN 70 020	rpm	2300
7.4	Zylinderzahl/Hubraum	cm³	4 / 3400
7.5*	Treibstoffverbrauch nach VDI- 60 Zyklus	l/h / kg/h	-
Sonstiges			
8.1	Art der Fahrsteuerung		Wandler
8.2	Maximaler Arbeitsdruck für Anbaugeräte	bar	191
8.3	Ölmenge für Anbaugeräte	l/min	-
8.4	Schallpegel am Fahrerohr (EN 12053)	dB(A)	83.4
8.5	Anhängekupplung, Art/Typ DIN		Pin

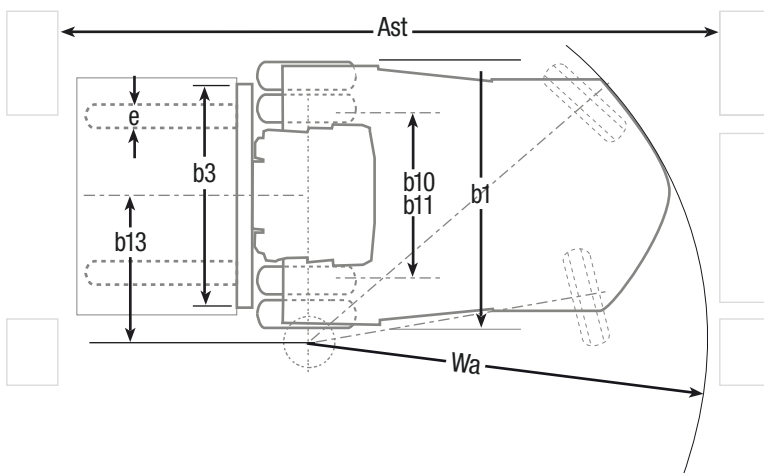
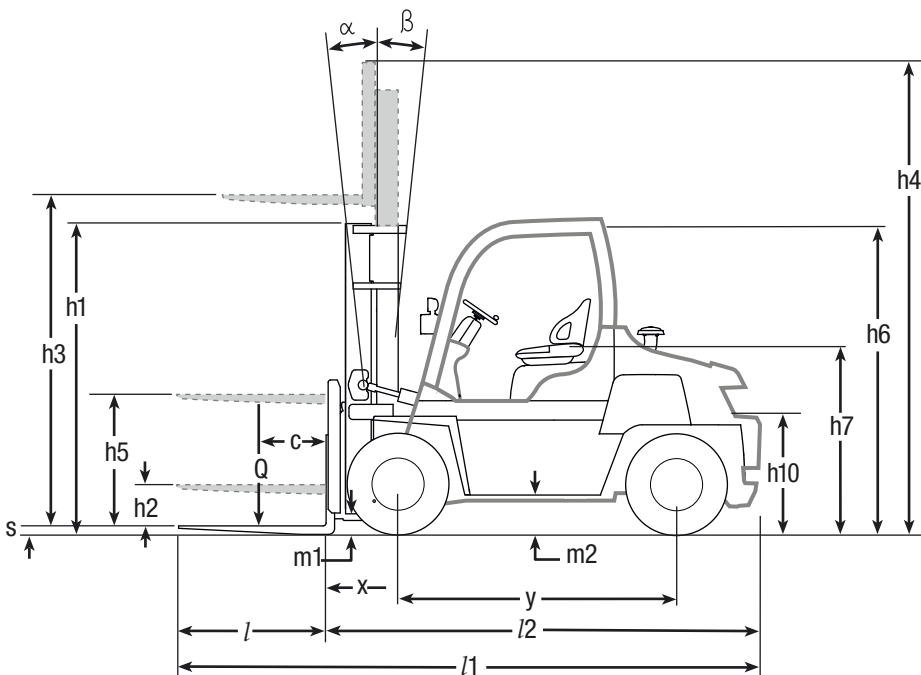
Weiterentwicklungen und daraus resultierende Verbesserungen können ohne vorherige Ankündigung zu Änderungen in diesen Spezifikationen führen.

\* Verbrauchswerte auf Anfrage.

# FD70N Modell

## Hubgerüstleistung und Tragfähigkeit

Hub-gerüst		h3 mm	h1 mm	h4 mm	h2/h5 mm	Tilt deg	Q @ c=600mm kg
Simplex	4V70C30	3,060	2,570	4,280	200	6°F/12°B	7000
	4V70C33	3,360	2,720	4,580	200	6°F/12°B	7000
	4V70C35	3,560	2,820	4,780	200	6°F/12°B	7000
	4V70C37	3,760	2,920	4,980	200	6°F/12°B	7000
	4V70C40	4,060	3,070	5,280	200	6°F/12°B	7000
	4V70C45	4,560	3,320	5,780	200	6°F/12°B	7000
	4V70C50	5,060	3,670	6,280	200	6°F/12°B	7000
	4V70C55	5,560	3,920	6,780	200	6°F/6°B	6700
4V70C60	6,060	4,170	7,280	200	6°F/6°B	6400	
Triplex	4M70C40	4,060	2,470	5,280	1,253	6°F/6°B	6200
	4M70C43	4,300	2,570	5,577	1,353	6°F/6°B	6200
	4M70C45	4,570	2,640	5,790	1,423	6°F/6°B	6200
	4M70C47	4,760	2,720	5,970	1,503	6°F/6°B	6200
	4M70C50	5,060	2,820	6,280	1,603	6°F/6°B	6200
	4M70C55	5,560	3,070	6,780	1,853	6°F/6°B	6000
	4M70C60	6,070	3,240	7,290	2,023	6°F/6°B	5700



Vollgefederter Ledersitz



Versiegelte Kippzylinder



Schwerlastlenkchse



Geräumige Fahrerkabine



Werkzeugloser Zugang zum Zyklon-Luftfilter



Premium LED/LCD Informationsdisplay



Hydrostatische Lenkung



Rutschfeste Trittstufe und Handgriff

## Antrieb

- **Der saubere und mager verbrennende Motor übertrifft selbst die Euro IIIB Emissionsanforderungen, für deutlich reduzierte Mengen an Feinstaub (Ruß) während des Betriebs und verbessert gleichzeitig die Gesamtleistung und Zuverlässigkeit.**
- **Turbo-Vierzylinder-Motor liefert die Leistung einer 5 Liter-Maschine in einem 3,4 Liter-Motor – für weniger Verbrauch und mehr Effizienz.**
- **Präziser Drehmomentwandler mit kompaktem Turbolader ermöglicht kontrollierte und kraftvolle Beschleunigung während der Fahrt auf Rampen und beim Bewegen schwerer Paletten im Freien.**

## Lenkung

- **Hydrostatische Lenkung sorgt für präzises Handling ohne Kraftaufwand.**

## Bremsen

- **Duo-Servo-Bremsen mit Vakuum-Turbo sorgen für reibungsloses und sicheres Bremsen – mit minimalem Bedieneraufwand.**

## Elektronik und Steuerungssystem

- **Integrated Presence System (IPS) bietet Parkbremsen-Alarm, eine Sicherheitsgurt-Warnleuchte und ein Verriegelungssystem für mehr Sicherheit.**
- **EngineProtect ist serienmäßig und überwacht und reguliert die RPM-Level und stoppt den Motor bei Flüssigkeitsverlust, um Schäden zu vermeiden.**

## Fahrerzelle und Bedienelemente

- **Voll gefederter Vinylsitz unterstützt die Wirbelsäule und hält den Fahrer auch während längerer Schichten fit.**
- **Premium LED/LCD-Display informiert den Fahrer über alles vom Kraftstoffstand bis zu Flüssigkeitstemperaturen – um immer die volle Einsatzfähigkeit zu gewährleisten.**

## Weitere Vorteile

- **Geräuscharm designt mit gummielagerten Komponenten, vollisolierter Stahl-Motorhaube, Schrägverzahnung und geschlossenen Radkästen für maximalen Bedienkomfort.**
- **500 Stunden Serviceintervall und lange Lebensdauer aller Bauteile reduzieren Ausfallzeiten und die damit verbundenen Kosten.**
- **RapidAccess Ausstattung inklusive Schnellspannboden und Stahlplatten für schnelle tägliche Wartung – ohne Werkzeug.**

## Zustaußattungen

- **Intuitive Fingertippsteuerung**
- **Vollgefederter Textilsitz**
- **Kabinausstattung mit Heizung und Klimaanlage**



# wenn Zuverlässigkeit zählt

Wie jedes Produkt, das das Mitsubishi Logo trägt, profitieren auch unsere Flurförderzeuge von den riesigen Ressourcen und der innovativen Technologie eines der größten Unternehmen in der Welt. Wenn wir Ihnen **Qualität, Zuverlässigkeit** und **Value for Money** versprechen, können Sie sicher sein, dass wir auch in der Lage sind, dies zu garantieren.

Jedes Modell in unserer umfassenden, preisgekrönten Auswahl an Gabelstaplern und Lagertechnik ist für höchste Ansprüche gebaut und entwickelt worden, um für Sie zu arbeiten... Tag für Tag... Jahr für Jahr... egal was es zu tun gibt... egal unter welchen Bedingungen.

Damit Ihr Gabelstapler immer produktiv und einsatzbereit bleibt, verfügen wir über ein Netzwerk von lokalen Händlern, – handverlesen mit großem Engagement in der Kundenbetreuung... und unterstützt durch die Mitsubishi Gabelstapler-Organisation. Egal wo Sie sind, wir haben einen Händler in der Nähe – bereit und willens, Sie tatkräftig zu unterstützen.

Dieser freundliche lokale Service-Dienstleister deckt alles ab, von der Auswahl der perfekten Maschine in der richtigen Ausstattung für Ihre Anwendung, über konkurrenzfähige, flexible Finanzierungs- und Serviceverträge, bis hin zu unschlagbaren Garantien. Dazu kommen Lang- und Kurzzeitmieten, ein reaktionsschneller Kundendienst... sowie eine der schnellsten und zuverlässigsten Ersatzteilversorgungen in der Industrie.

Nur Mitsubishi bietet Ihnen diese Kombination aus globaler Spitzentechnologie und hervorragendem lokalen Service... und nur Mitsubishi bietet Ihnen solch ein Qualitätsprodukt zu solch einem günstigen Preis... und nur Mitsubishi setzt die Zuverlässigkeit ebenso hoch an wie Sie es tun. Treten Sie jetzt mit Ihrem lokalen Händler in Verbindung und lassen Sie sich zeigen, was Mitsubishi für Sie tun kann.

Ihren nächsten Händler finden Sie hier [www.mitforklift.com](http://www.mitforklift.com)



CGSM1582 (03/15)  
© 2015 MCFE  
Gedruckt in den Niederlanden

[mitforklift@mcf.nl](mailto:mitforklift@mcf.nl) [www.mitforklift.com](http://www.mitforklift.com)

NOTE: Leistungsbeschreibungen unterliegen Veränderungen, abhängig von den Produktionsnormen und Toleranzen, der Fahrzeugbeschaffenheit, den Reifentypen, den Böden und Oberflächenzuständen, den Anwendungen und der Arbeitsumgebung. Stapler können mit Sonderausstattungen gezeigt werden. Spezielle Leistungsvoraussetzungen und lokal verfügbare Konfigurationen sollten Sie mit Ihrem Mitsubishi Gabelstapler Händler besprechen. Mitsubishi verfolgt eine Politik der permanenten Produktverbesserung. Deshalb können sich einige Materialien, Optionen und Spezifizierungen ändern, ohne dass eine gesonderte Benachrichtigung erfolgt.